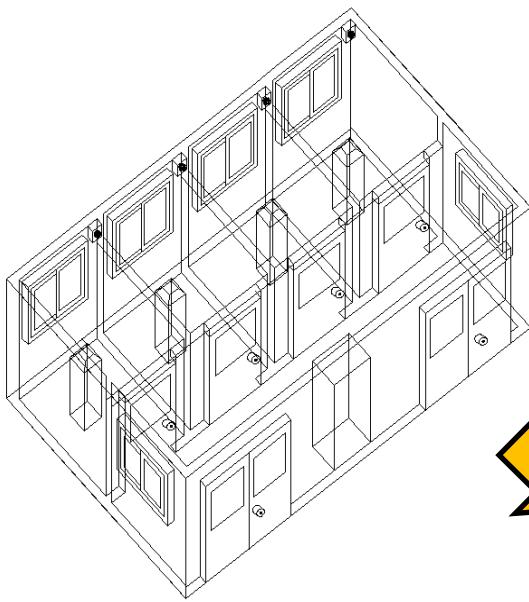


喫煙防止対策を考える

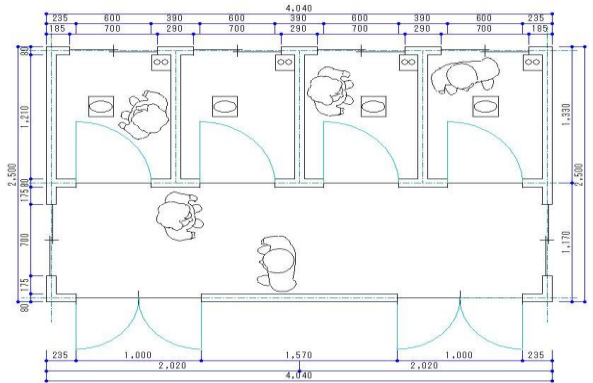
目的: 喫煙室での会話を
楽しみに喫煙してい
る人がいるということか
ら、喫煙室に長居させ
ないために**喫煙室に個
室を設計した。**



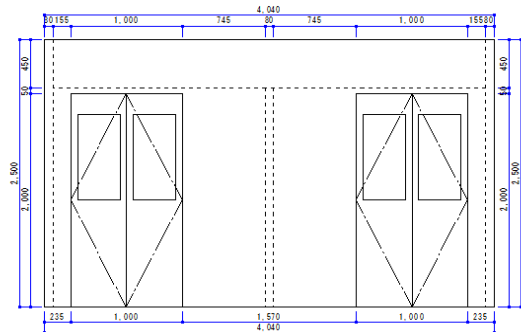
特徴: 喫煙室に個室
を設置することで、**喫
煙者同士の連帯感を
減少させることができ
る。**



全体図



平面図



正面図

結論: 個室にすることにより、
喫煙室に長居できない。また、
スピーカーの音声を流すこと
により、**禁煙対策**が分かる。

金沢工業大学
2009年度 プロジェクトデザイン II
プロジェクトテーマ: 喫煙防止対策を考える
クラス番号: EE301
チーム番号: 3
チーム名: チーム3
チームメンバー名: 足滝 井上 小熊 北村
島崎 立花
担当教員名: 竹俣一也