

# 野々市ブランドの創出 ～市役所案内のっティ～

## 現状

- ・知名度が低い
- ・インパクトがない

## 目標

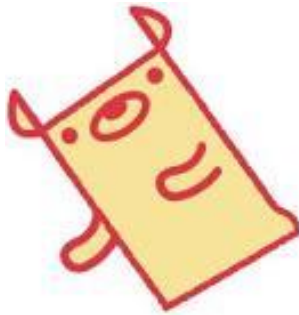
- ・“のっティ”を用いて野々市の知名度の向上

目指せ!!

“野々市市役所”で大活躍!!

・身近に感じたい!

- ・触れる
- ・しゃべる

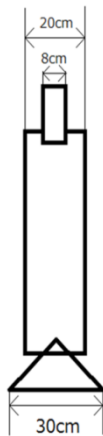
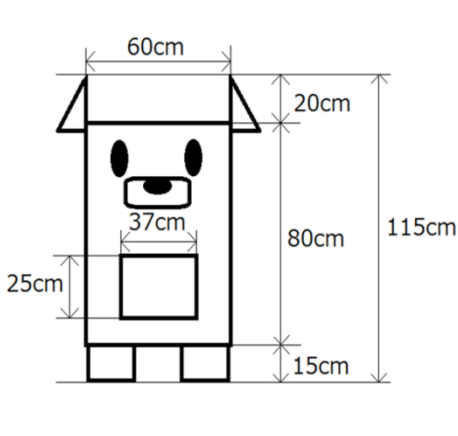


・人の役に立ちたい!

- ・順番を知らせる
- ・窓口まで案内する
- ・待ち順の案内

これぞ!!

“のっティ”ロボット化計画!!



## 標準機能

1. 待ち順をディスプレイで表示する
2. 順番を知らせに行く
3. 知らせた人を窓口まで案内する

## 付加機能

- ・耳、鼻、頭を触るとしゃべる

## 情報発信方法

のっティが野々市市民の役に立つ

のっティがSNSで話題に!  
ツイッターも大人気!

野々市市が全国的に有名になる!

市民の皆様あつての  
のっティです!



2013年度 プロジェクトデザインⅡ  
クラス・チーム番号: ER302-2  
チーム名: KU-KAN  
メンバー: 宇津木光紀, 加藤寿隆,  
中西悟, 鈴木茜,  
金澤維鷹  
担当教員: 平澤一樹先生